

組立マンホール・ボックスカルバート接合部シール材

# ラップテープ

## 接合部からの侵入水・漏水対策について

強力な粘着性の為、コンクリートにピッタリ密着。  
接合面を完全にシールして、侵入水・漏水を確実に防止します。

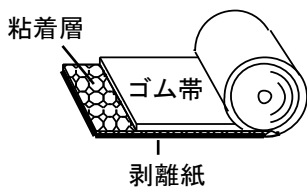
## 半永久的に使用できる優れた耐候性

「ラップテープ」は、耐候性・耐老化性に優れた特殊合成ゴムを主成分としています。  
その為、様々な厳しい環境・条件に耐え、半永久的に使用が可能です。

## 誰でもカンタン施工

テープ状成形シール材ですので、誰でもカンタンに施工できます。

### 形状



### 種類

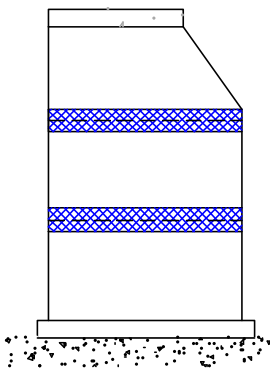
品名	厚み(mm)	幅(mm)	長さ(m)
ラップテープ A	1.5	75	10
ラップテープ B	1.5	130	10

梱包形態：1箱／各8巻入り  
※御発送は、1箱毎にお願い申し上げます。

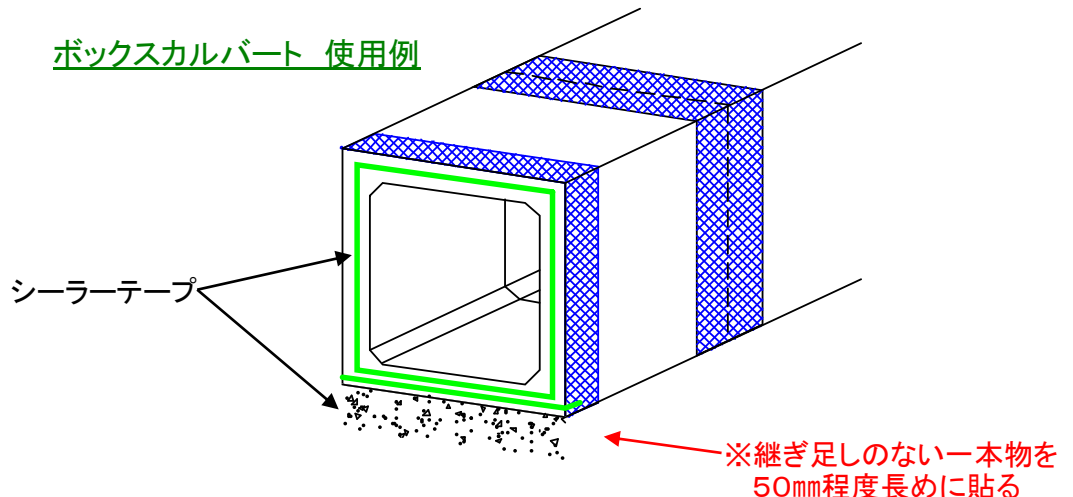
## 施工手順（ご使用上の注意）

1. 接着面に、砂・ゴミ等が付着している場合は、ウエス等で十分落とし、接着面が湿っている場合は、よく乾燥させてから、ラップテープを貼ってください。
2. 粘着層をコンクリート側にして、剥離紙をはがしながら貼って下さい。  
(最後の合わせ目は、ゴム帯の上に50mm～100mmくらい粘着層を重ね合わせてください。)
3. ラップテープには、強力な粘着性がありますが、脱落防止にプライマーの併用をお勧め致します。  
(プライマー等を塗布致しますと更に接着力が増します。)

### 組立マンホール 使用例



### ボックスカルバート 使用例



## 吾孺ゴム工業株式会社

本 社 工 場：〒375-0002 群馬県藤岡市立石1253-14 TEL 0274(42)7100(代) FAX 0274(42)7102  
東 京 営 業 所：〒131-0044 東京都墨田区文花3-24-12 TEL 03(3612)7176(代) FAX 03(3619)1321